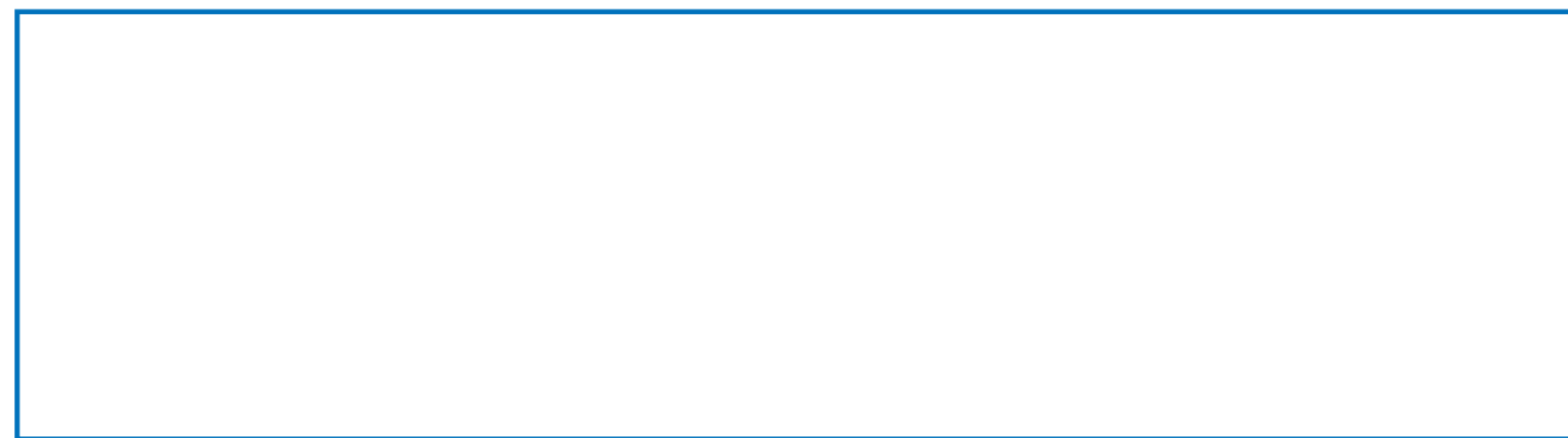
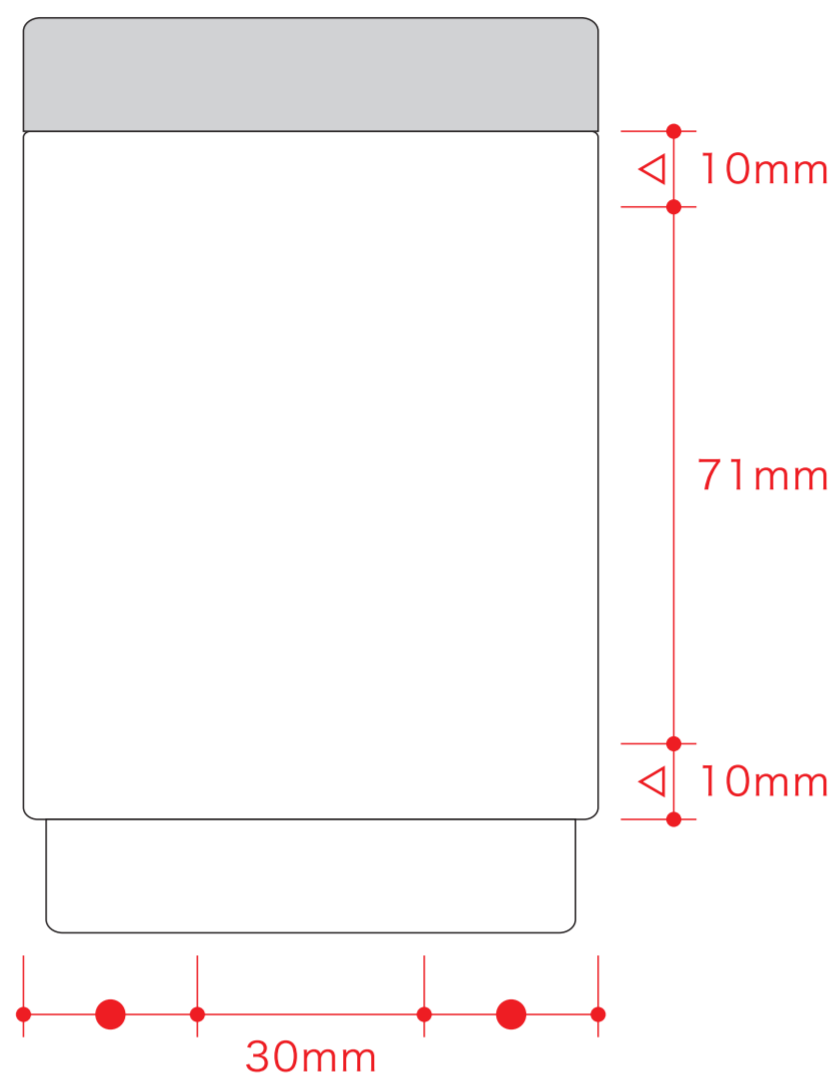


# 缶ホルドサーモタンブラー デザインフォーマット

デザインスペース : W238×H71 (mm)

■回転シルク印刷 最大範囲 : W220×H60 (mm)



 ...印刷領域 ※この領域を超えての印刷はできません。

デザイン指示