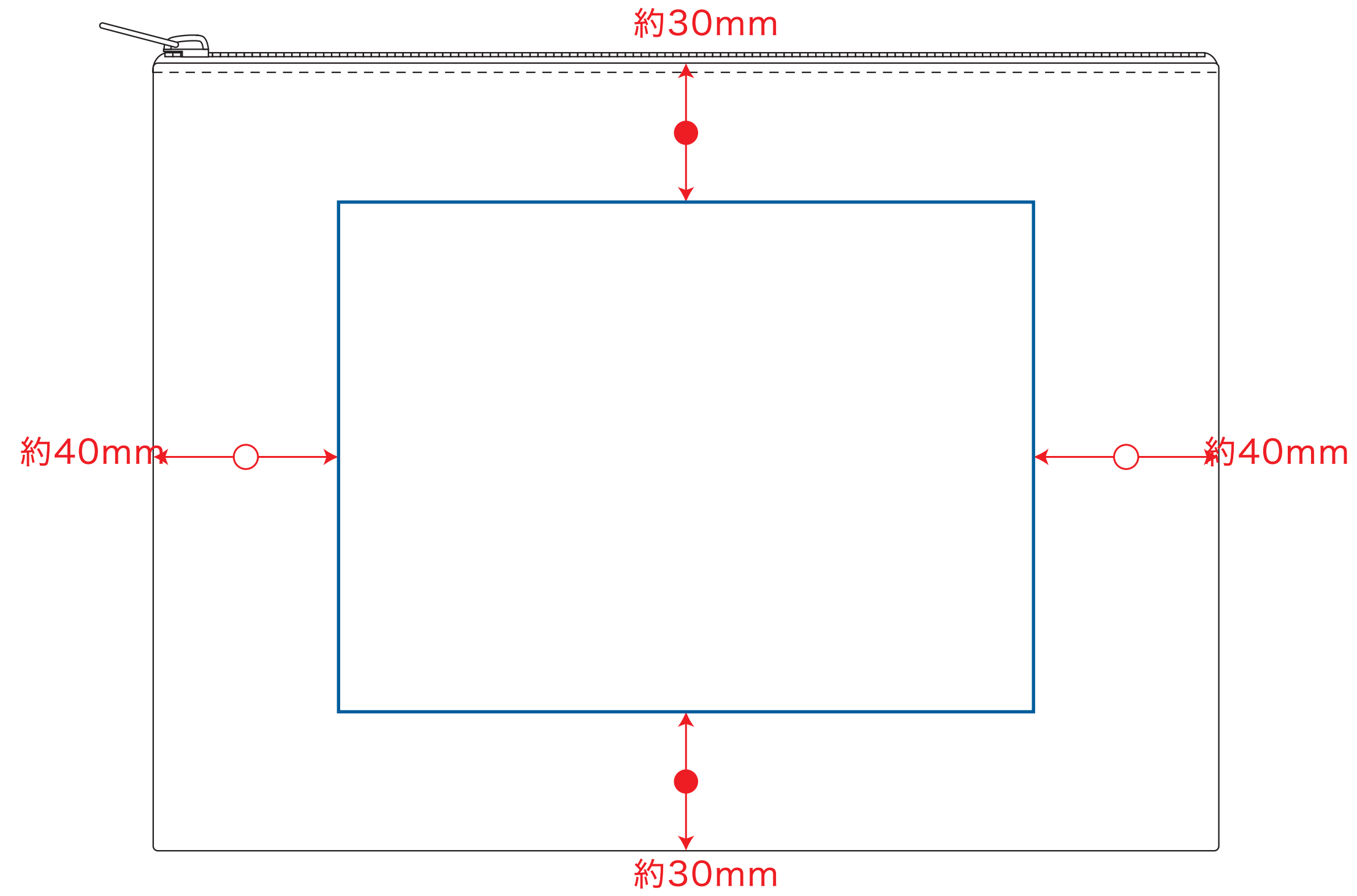


# キャンバスフラットポーチ (M) デザインフォーマット

デザインスペース : W150×H110 (mm)  
■シルク印刷 最大範囲 : W150×H110 (mm)  
■熱転写印刷 最大範囲 : W100×H100 (mm)

< ミッドナイトブルー、ナイトブラック >



印刷領域 ※この領域を超えての印刷はできません。

デザイン指示