

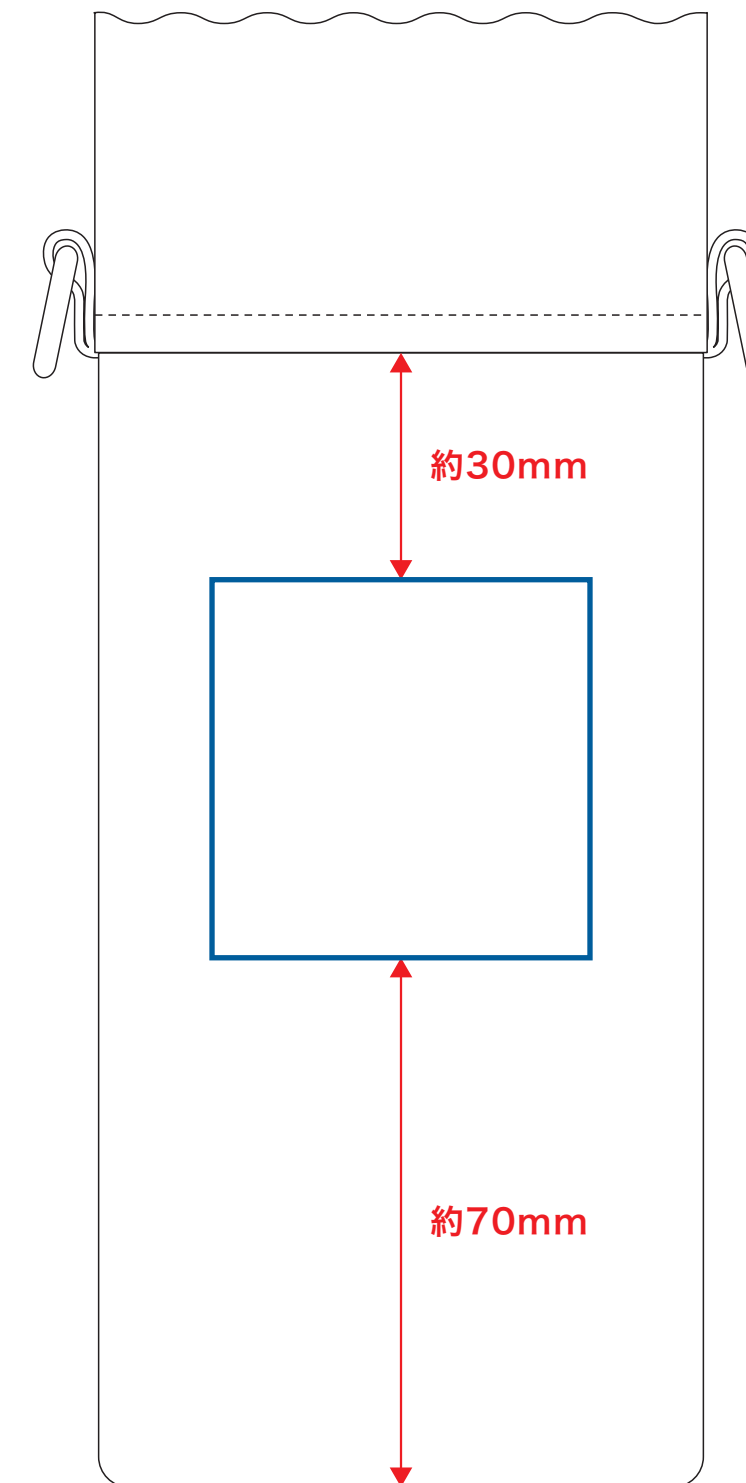
保冷ボトルホルダーショルダー付 デザインフォーマット

デザインスペース：W50×H50 (mm)

■シルク印刷 最大範囲：W50×H50 (mm)

デザイン指示

※ベタ印刷不可



...印刷領域 ※この領域を超えての印刷はできません。